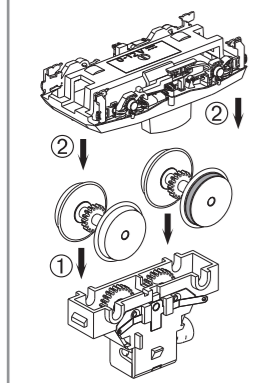
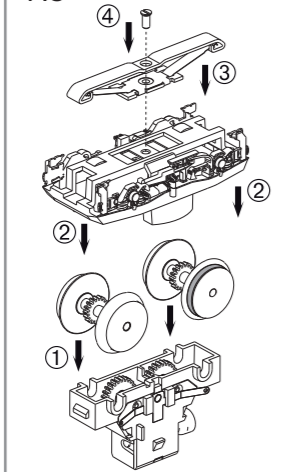


DC

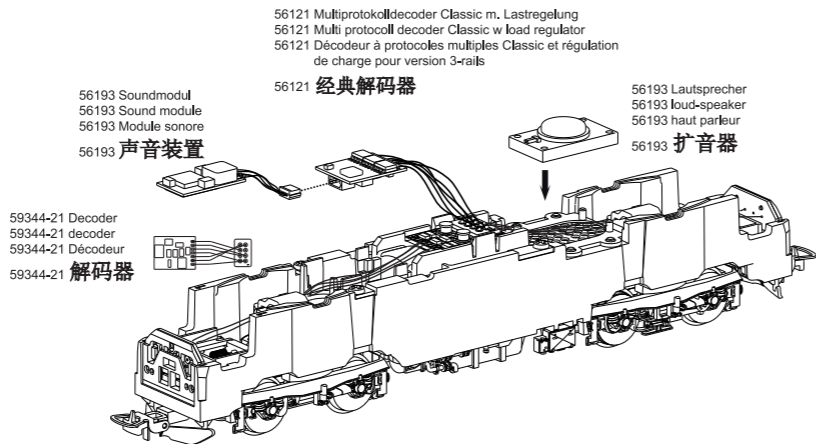


AC



Zurüstbauteil:

Extension / Détailage et accessoires supplémentaires / 功能扩展:



59344-21 Decoder  
59344-21 decoder  
59344-21 Décodeur  
59344-21 解码器

56121 Multiprotokolldecoder Classic m. Lastregelung  
56121 Multi protocol decoder Classic w load regulator  
56121 Décodeur à protocoles multiples Classic et régulation de charge pour version 3-rails

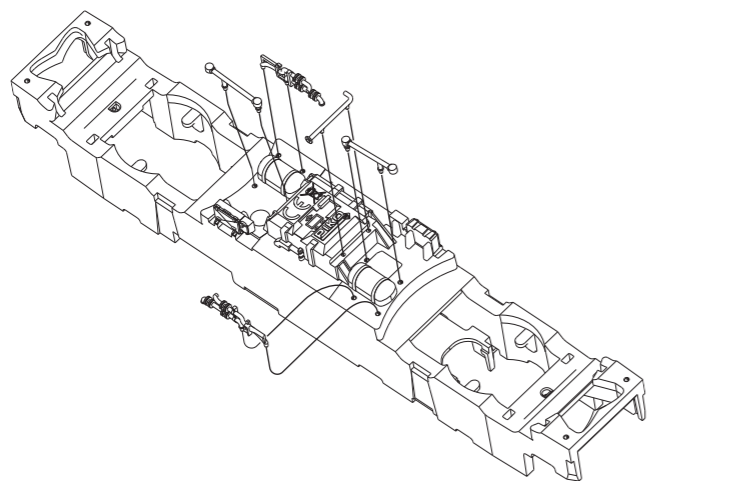
56121 经典解码器

56193 Soundmodul  
56193 Sound module  
56193 Module sonore  
56193 声音装置

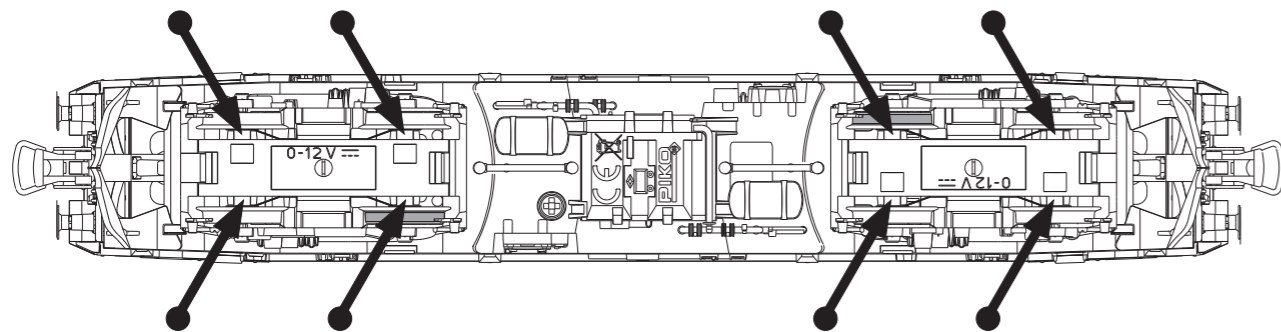
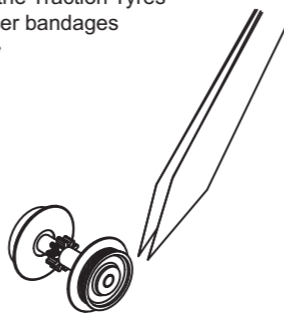
56193 Lautsprecher  
56193 loud-speaker  
56193 haut parleur  
56193 扩音器

Zurüstbauteil:

Extension / Détailage et accessoires supplémentaires / 功能扩展:



Haftreifenwechsel  
Change the Traction Tyres  
Remplacer bandages  
更换胶胎



Ölen Sie bei häufigem Fahrbetrieb die Achslager mit einem Tropfen harz- und säurefreiem Nähmaschinenöl! Wir empfehlen, die Lok ca. 25 min je Fahrtrichtung ohne Belastung einlaufen zu lassen, damit das Modell einen optimalen Rundlauf und eine gute Zugkraft erhält. Bitte beachten Sie, daß der einwandfreie Lauf des Modells nur auf sauberen Schienen gewährleistet ist.

En cas d'utilisation intense, graisse les essieux avec une goutte d'huile pour machine à coudre exempte d'acide ou de résine! Afin d'optimiser les caractéristiques de traction et de fonctionnement, il est recommandé de faire rouler la locomotive seule, sans chargement, 25 minutes dans chaque sens. Pour un bon fonctionnement, il est essentiel que la voie soit propre.

If used frequently, oil the wheelsets with a drop of non-resinous, acid-free sewing machine oil! In order to achieve the best possible running and traction properties, it is advisable to run the locomotive in for 25 minutes forwards and 25 minutes in reverse without load. Clean rails are essential for good performance.

Se usate frequentemente l'olio, per il set delle ruote, mettete una goccia di olio, quello utilizzato nella macchina da cucire.

Si está sometida a un uso intensivo, engrase los ejes con una gota de aceite de maquina no acido.

如果经常使用，可以在车轮上加上不含树脂、非酸性机油！我们建议，让此火车不断转换方向地行驶大约25分钟，以便让它保持最优的回转及良好的牵引力。请注意，只有在清洁的轨道上才能保证此模型行驶顺畅。

Breng, bij regelmatig gebruik, op de wagenassen een druppeltje hars- en zuurvrije naaimachineolie aan!

W przypadku częstego używania należy wpuścić kroplę oleju maszynowego nie zawierającego żywicy i kwasu!

После длительной эксплуатации локомотива следует смазать подшипники двигателя и передаточного механизма, используя для этой цели в небольшом количестве техническое масло.

Prosím mazejte při častější jízdě sady kol kapkou oleje na šici stroje!



# BEDIENUNGSANLEITUNG ELEKTROLOK BR 185.2

Instructions for use electrical loco · Manuel d'utilisation pour locomotive électrique

Manuale d'utilizzo per la locomotiva · Manual de usuario de la locomotora

电动火车头BR 185.2的使用说明 · Gebruiksaanwijzing locomotief · Instrukcja obsługi lokomotywy

elektryczny · Инструкция по эксплуатации. Электровоз. · Návod k použití elektrické lokomotivy

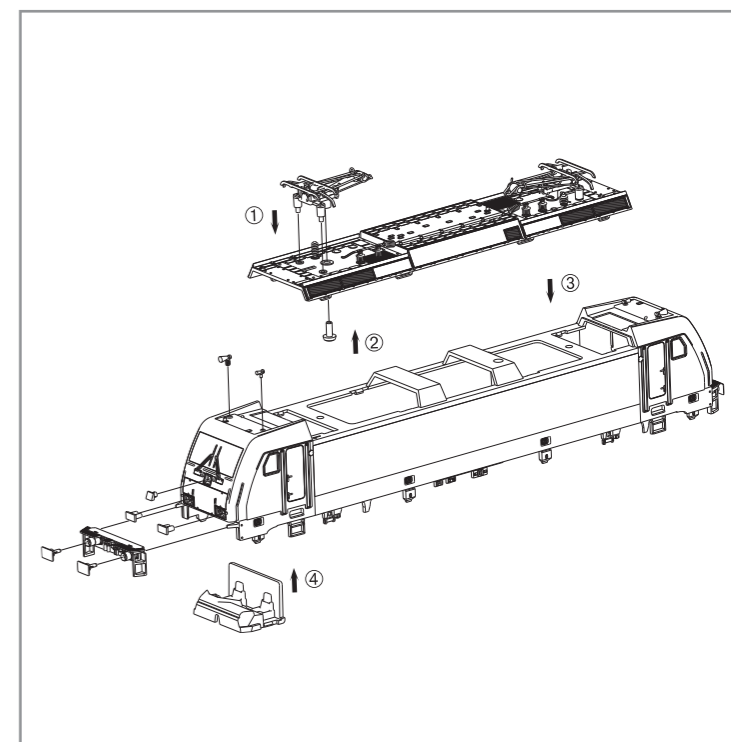
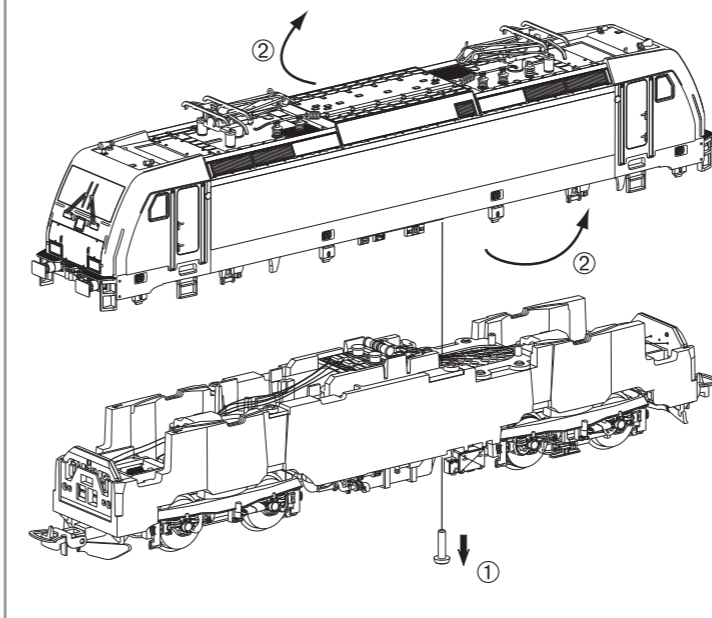


# 59547 Gleichstrom DC  
# 59347 Wechselstrom AC

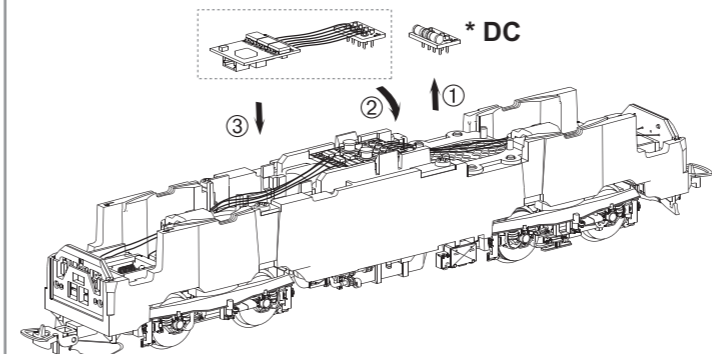
0-12 V   
0-16 V

包装及说明书内包含重要信息, 请保留备用

Gehäuse leicht spreizen und nach oben abziehen  
Spreading easily and removing up cases  
Boîtiers écartent et retirer en haut  
把车身轻轻撑开并向上提起



In DC Version nicht enthalten!  
Not included in DC version!  
Non inclus en DC version!  
不包含在DC版本内



\* Bitte Brückenstecker aufbewahren!  
Please save the DC Bridge!  
Conservé précieusement  
le cache-prise de l'interface digitale!  
请保留DC插板!

Hinweis nur für DC-Version:  
Die Funk-Entstörung der Anlage ist mit dieser Lokomotive sichergestellt, wenn der üblicherweise im Gleis-Anschlussstück eingebaute Kondensator eine Kapazität von mindestens 680 Nanofarad aufweist.

Note only for DC version:  
With this locomotive interference will not occur if the condenser normally fitted in the track connection section has a minimum capacity of 680 nano farads.

Conseil que en CC version:  
Cette locomotive Interférences non occure, se il condensatore normalmente montato nella traccia della sezione de connexion, ha un minimo di capacità di 680 nF.

Nota solo DC versione:  
Con questa locomotiva Interferenze non occorre, se il condensatore normalmente montato nella traccia della sezione de connexion, ha un minimo di capacità di 680 nF.

Nota solamente C.C. versión:  
El sistema antiparasitario de la instalación está asegurado con esta locomotora si se utiliza, como es habitual, un tramo de vía de conexión con un condensador de como mínimo 680 nanofaradios.

仅限于DC车:  
如果安装在轨道连接器部分的电容器有至少680nF, 则车头不会发生电磁干扰。

Aanwijzing DC version:  
De ontstoring van jouw modelspoorweg is bij het gebruik van deze locomotief gegarandeerd, wanneer de normaal gesproken in het railsaansluitstuk ingebouwd condensator een capaciteit van minimaal 680 nanofarad heeft.

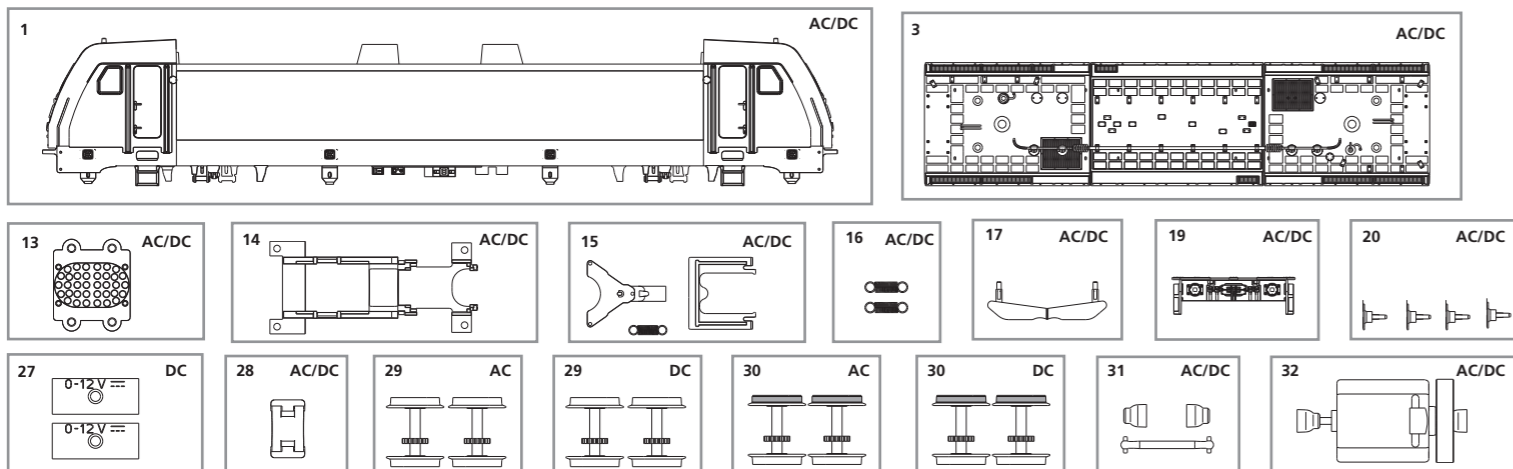
Wskazówka DC:  
Ochrona przeciwzakłócenia urządzeń elektronicznych jest zapewniona w tej lokomotywie o ile kondensator wbudowany w część doprowadzającą prąd ma pojemność co najmniej 680 nF.

Обратите внимание DC:  
Для подавления радиопомех от работающего электродвигателя, в соответствии с международным законодательством, все модели PIKO оснащены специальным конденсатором.

Upozornění DC:  
Odrušení Vašeho kolejístě je s touto lokomotivou zajištěno, pokud má obvykle do kolejového nástavce zabudovaný kondensátor kapacitu minimálně 680 Nanofaradů.

ERSATZTEILE ELEKTROLOKOMOTIVE BR 185.2

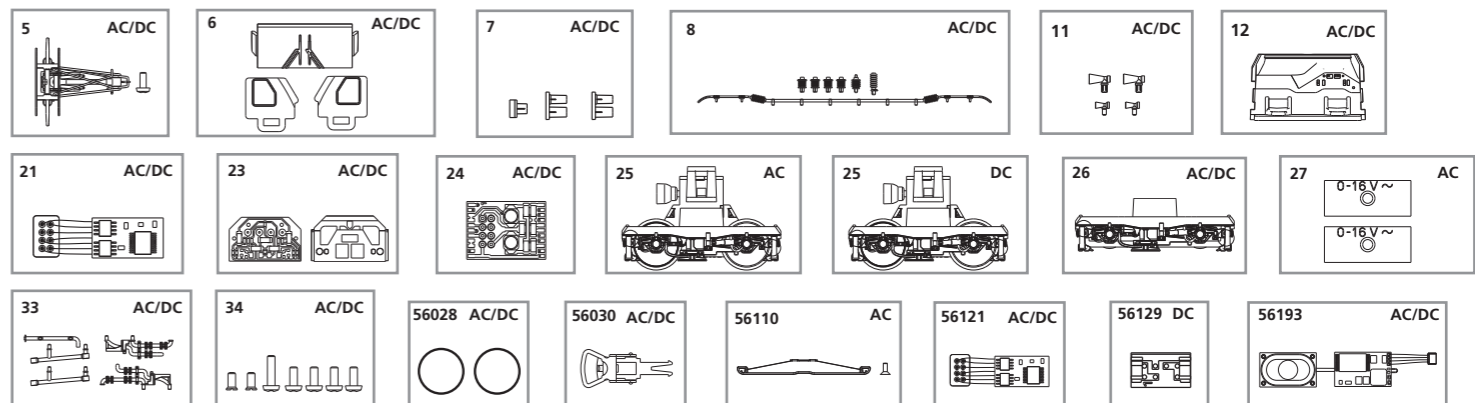
Spare parts · Pièces détachées · Parti di ricambio · Repuestos · 配件 · Reserveonderdelen · Części zamienne · Запасные части · Náhradní díly



Nr.	Bezeichnung:	Description:	Désignation:	Descrizione:	Descripción:	PG*
59547-01	Gehäuse, dekoriert (mit Fenster + Leuchteinsätzen)	Body, complete decorated (with windows/light bar)	Boîtier complète, décorée (Fenêtres/conduits de lumière)	Carrozzeria decorata (con Finestre/conduitori luci)	Carcasa decorada (con Ventana/conductor de luz)	13
59540-03	Dach vollständig	Roof complete	Toit complète	Tetto completo	Techo completo	10
59540-05	Stromabnehmer	Pantograph	Pantographe	Pantografo	Pantógrafo	10
96738-06	Fenster	Windows	Fenêtres	Finestre	Ventana	7
59540-07	Leuchteinsatz	Light bars	Conduits de lumière	Conduiture per luci	Conductor de luz	6
59540-08	Isolatoren/Dachleitung	Insulators/Cable	Isolateurs / Câble	Isolatori / Conduittura sul tetto	Aislantes / cable del techo	8
59540-11	Hupen	Horns	Klaxonnes	Trombe	Bocinas	7
59540-12	Führerstand	Driving room	Cabine de conduite	Cabina macchinista	Cabina	7
59540-13	Lautsprecherabdeckung	Cover speaker	Barrière de haut parleur	Coperchio per casse acustiche	Tapa del altavoz	6
59540-14	Motorhalter	Motor cover	Support moteur	Copertura Motore	Soporte del motor	7
59540-15	Deichsel + Abdeckung + Feder	Coupler connector + Coupler Cover + Spring	Bras d'attelage + Barrière d'attelage + Resort	Timone + Copertura timone + Molla	Lanza + Tapa del lanza + Muelle	8
59540-16	Feder für Deichsel (2 Stck.)	Spring for Coupler connector	Resort (pour Bras d'attelage)	Molla per timone (2 pezzi)	Muelle de Lanza (2 u.)	5
59540-17	Schienenräumer	Rail reamer	Chasse-neige	Spartineve o scacciasassi	Limpiavías	7
59540-19	Pufferbohle	Headstock	Traverses de tamponnement	Pancone	Soporte toperas	7
59540-20	Puffer (4 Stck.)	Buffer (set of 4)	Tampons (4 unités)	Respingenti (4 pezzi)	Topera (4 u.)	6
59344-21	Decoder	Decoder	Decoder	Decoder	Decoder	17
59540-23	Beleuchtungsplatine	PCB for lighting	Circuit imprimé	Circuito stampato per illuminazione	Placa iluminación	10
96130-24	Leiterplatte	PCB	Platine	Circuito stampato	Placa electrónica	11
59540-26	Drehgestell	Loco truck	Bogie	Carrelli	Bogie	9
59540-28	Klammer	Clip	Attache	Clip	Clip	6
59540-31	Kardanwelle + Buchsen	Cross ball shaft + bushes	Arbre à cardan + douille	Albero con giunto / cardanico / boccole	Eje cardán + juntas	7
59540-32	Motor komplett	Motor complete	Moteur, complète	Motore completo	Motor completo	12
59540-33	Kleinteile (Rahmen)	Consumables (chassis)	Petites pièces (châssis)	Accessorio (Telaio)	Implemento (Bastidor)	6
59540-34	Schrauben-Set	Set of screws	Set de vis	Set di viti	Conjunto de tornillos	7
<b>Ersatzteile aus unserem Standard-Programm</b>						
56028	Haftreifen (10 Stck.)	Friction tyres (set of 10)	Bandages (10 unités)	Anelli di aderenza (10 pezzi)	Aros de adherencia (10 u.)	
56030	Kupplung, vollst. (2 Stck.)	Coupling, complete (set of 2)	Boucles d'attelage (2 unités)	Gnaci completi (2 pezzi)	Enganche completo (2 u.)	
56121	Multiprotokolldecoder Classic mit Lastregelung (DC/AC)	Multi protocol decoder "Classic" with load regulator (DC/AC)	Décodeur multi protocoles "Classic" avec régulation de charge	Multi protocollo Classic con regolatore di carico (DC/AC)	Decoder multiprotocolo Classic con regulación de carga (CC/CA)	
56193	Soundmodul + Lautsprecher	Sound module w loud-speaker	Module sonore et haut parleur	Modulo del Sound + casse acustiche	Módulo de sonido + altavoz	
59540-25	Getriebe, komplett - DC	Gearbox, complete DC	Bogie moteur complet DC	Ingranaggi completi DC	Engranaje completo CC	12
59540-27	Drehgestellabdeckung DC (2 Stck.)	Loco truck cover (set of 2) DC	Barrière de bogie DC (2 unités)	Copertura per carrelli DC (2 pezzi)	Tapa del bogie CC (2 u.)	6
59540-29	Radsatz oh. Haftr. (2 Stck.) DC	Wheelset (set of 2) DC	Essieux (2 unités) DC	Ruote senza anelli di aderenza (2 p.)	Eje sin aros de adherencia (2 u.)	9
59540-30	Radsatz m. Haftr. (2 Stck.) DC	Wheelset w friction tyres DC	Essieux avec bandagés DC	Ruote con anelli di aderenza (2 p.)	Eje con aros de adherencia (2 u.)	9
<b>Ersatzteile aus unserem Standard-Programm</b>						
56129	Brückenstecker DC	DC Bridge	Fiche d'interfacer DC	Ponte DC	Puente CC	
59340-25	Getriebe, komplett - AC	Gearbox, complete AC	Bogie moteur complet AC	Ingranaggi completi AC	Engranaje completo CA	12
59340-27	Drehgestellabdeckung AC (2 Stck.)	Loco truck cover (set of 2) AC	Barrière de bogie AC (2 unités)	Copertura per carrelli AC (2 pezzi)	Tapa del bogie CA (2 u.)	6
59340-29	Radsatz oh. Haftr. (2 Stck.) AC	Wheelset (set of 2) AC	Essieux (2 unités) AC	Ruote senza anelli di aderenza (2 p.)	Eje sin aros de adherencia (2 u.)	9
59340-30	Radsatz m. Haftr. (2 Stck.) AC	Wheelset w friction tyres AC	Essieux avec bandagés AC	Ruote con anelli di aderenza (2 p.)	Eje con aros de adherencia (2 u.)	9
<b>Ersatzteile aus unserem Standard-Programm</b>						
56110	Schleifer mit Schraube	Slider with screws	Contact avec vis	Pattino con viti	Patín con tornillo	

Bei Ersatzteilanforderung bitte immer die vollständige Ersatzteil-Nr. angeben. · Please order the wanted spare part with the complete spare part item number. 订购配件时请附上完整的配件号码. · Pour commander des pièces de rechange, ne pas oublier de donner le Numéro d'Article de la pièce demandée.

\*Preisgruppe \*price category \*Catégorie de prix \*Categoría prezzi \*Grupo de precio \*价格表 \*Priscategorie \*Grupa cenowa \*ценовая категория \*Cenová skupina



Nr.	说明:	Omschrijving:	Opis:	ПЕРЕВОД:	Popis:	PG*
59547-01	已装饰车身	Behuizing, compleet gedecoreerd (met vensterglas/lichtgeleider)	Obudowa, kompletna, malowana	Корпус в сборе	Karoserie, potíštěno (s okny+osvětlení)	13
59540-03	已装饰车顶	Dak compleet	Dach kompletny	Крыша окрашенная	Střecha potíštěno	10
59540-05	天线架	Pantograaf	Pantograf	Пантограф	Pantograf	10
96738-06	窗户	Vensterglas	Okna	Окна	Okna	7
59540-07	灯柱	Lichtgeleiders	Światłowodowy	Фонарь	Světlovody	6
59540-08	绝缘体/电线	Isolatoren/dakleiding	Izolatory / przewody	Изоляторы/Кабели	Izolatory střesní vedení	8
59540-11	喇叭	Signaalhoorns	Syreny	Рожки	Houkačka	7
59540-12	驾驶室	Machinistencabine	Kabina maszynisty	Кабина управления	Stanoviště strojvůdce	7
59540-13	喇叭盖	Afdekking luidspreker	Obudowa głośnika	Крышка динамика	Zakrytování mikrofonu	6
59540-14	马达盖	Moterhouder	Mocowanie silnika	Моторное покрытие	Uložení motoru	7
59540-15	挂钩座 + 挂钩盖 + 拉簧	Koppelingshouder + Koppelingsafdekking + Veer	Sprężyna	Соединитель сцепного прибора + Покрытие Сцепного прибора + Пружина	Rameno spřáhla + Zakrytování spřáhla + Pero	8
59540-16	挂钩座拉簧	Veer koppelinghouder (2 st.)	Sprężyny gniazda sprzęgu	Пружины (2 шт.)	Pero pro rameno spřáhla (2ks)	5
59540-17	排障器	Baanschuiver	Spoiler	Рельсоочиститель	Maska- kryt	7
59540-19	泵把座	Bufferbalk	Mocowanie buforów	Шпиндельная бабка	Deska nárazníků	7
59540-20	缓冲器	Buffers (4 stuks)	Bufozy (4 szt.)	Буфер (набор 4)	Nárazník (4ks)	6
59344-21	解码器	Decoder	Dekoder	Декодер	Dekodér	17
59540-23	PCB灯板	Verlichtingsprintplaat	Płytki PCB do oświetlenia	PCB для освещения	PCB pro osvětlení	10
96130-24	PCB板	Hoofdprintplaat	Płytki PCB	PCB	PCB	11
59540-26	轮架	Draaistel	Wózek	Поворотная тележка	Otočný podvozek	9
59540-28	牙箱扣	Klem	Klamra	Скрепка	Třmen	6
59540-31	球轴+杯士	Cardanas + bussen	Wał kardana z obudowami	Шахта	Kardanová hřídel + Pouzdra	7
59540-32	马达组件	Motor compleet	Silnik	Двигатель	Motor kompletní	12
59540-33	车底小零件	Kleine onderdelen (chassis)	Rama	Шасси	Rám	6
59540-34	螺丝	Schroevenset	Zestaw śrubek	Набор винтов	Set šroubů	7
<b>备用零件的标准范围:</b>						
56028	防滑胶胎	Antislipbanden (10 st.)	Opony przyczepnościowe	Шины трения (наб.10)	Bandáže (10ks)	
56030	挂钩组件	Koppeling, compleet (2 st.)	Sprzeg kompletny (2 szt.)	Сцепки в сборе (наб. 2)	Spojka, kompl. (2ks)	
56121	“Classic” 解码器 (DC/AC)	Multi protocol decoder Classic met cruise control (DC/AC)	Dekoder cyfrowy Classic (DC / AC)	Декодер Классик мультипротокольный	Multidekodér klasický s regulací zatížení (DC/AC)	
56193	带喇叭的发声组件	Sound module met luidspreker	Moduł dźwiękowy z głośnikiem	Звуковой модуль с динамиком	Zvukový modul + mikrofon	
59540-25	DC齿轮箱	Aandrijfkast compleet DC	Przekładnia DC, kompletna	Передаточный механизм в сборе DC	Převodovka, komplet - DC	12
59540-27	DC轮架盖	Draaistelzijde DC (2 st.)	Oslony wózka DC (2 szt.)	Покрытие поворотной тележки (наб. 2) DC	Zakrytování otočného podvozku DC (2ks)	6
59540-29	DC轮组	Wielstel zonder antislipb. DC	Zestaw kół DC	Набор колёс (2 шт.) Пост. Ток	Sada kol s bandáží (2ks) DC	9
59540-30	DC防滑车轮	Wielstel met antislipb. DC	Zestaw kół DC z gumkami	Набор колёс с фрикционными Пост. ток	Sada kol s bandáží (2ks) DC	9
<b>备用零件的标准范围:</b>						
56129	DC插板	Brugstekker DC	Zworka dekodera DC	Мост постоянного тока	Můstek DC	
59340-25	AC齿轮箱	Aandrijfkast compleet AC	Przekładnia AC, kompletna	Передаточный механизм в сборе AC	Převodovka, komplet - AC	12
59340-27	AC轮架盖	Draaistelzijde AC (2 st.)	Oslony wózka AC (2 szt.)	Покрытие поворотной тележки (наб. 2) AC	Zakrytování otočného podvozku AC (2ks)	6
59340-29	AC轮组	Wielstel zonder antislipb. AC	Zestaw kół AC	Набор колёс (2 шт.) Пост. Ток	Sada kol s bandáží (2ks) AC	9
59340-30	AC防滑车轮	Wielstel met antislipb. AC	Zestaw kół AC z gumkami	Набор колёс с фрикционными Пост. ток	Sada kol s bandáží (2ks) AC	9
<b>备用零件的标准范围:</b>						
56110	带螺丝的拾电片	Contact sleper met schroef	Plaza ze śrubkami	Ползунок с винтами	Kulisa se šrouby	